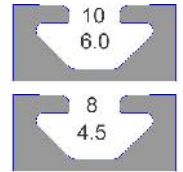




Moas Modular Aluminum System SA de CV



21-012C Pie nivelador 40, M8x100 mm

Características

Pie nivelador 40, base 80 mm, vástago M8x100 mm largo.

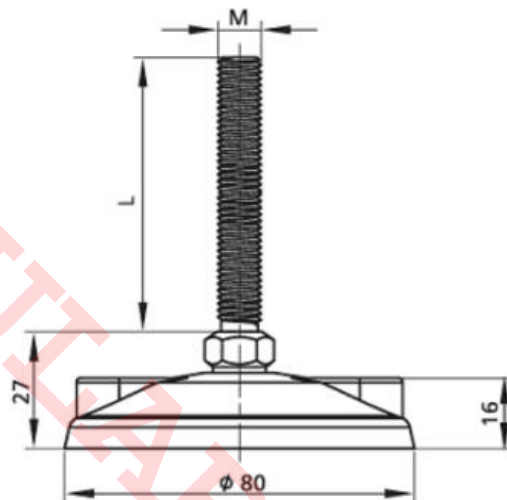
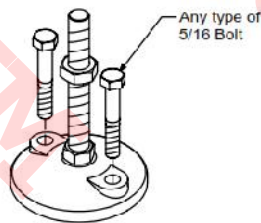
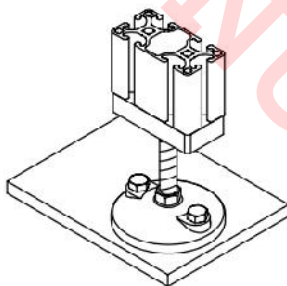
Especificaciones

Material: Vástago acero al carbón galvanizado, base plástica con barrenos de fijación de 10 mm diam y 54 mm entre centros, Cap. carga máx. 500 kg

Imagen:



Dimensiones			
Modelo	M (mm)	L (mm)	Peso (kg)
21-012C	M8	80	0.095
21-013C	M12	100	0.142



Forma de Ordenar

21-012C Pie nivelador base 80 mm, vástago M8x100 mm, para perfil de 40

21-013C Pie nivelador base 80 mm, vástago M12x100 mm, para perfil de 45

Moas Modular Aluminum System, SA de CV

Tule No. 24 Local A y B, Tlalnepantla Mexico CP 54080

Tel oficina (55) 5362 4016 Almacen (55) 4993 9413 Cel. 04455 3733 0934

www.moastienda.com.mx

www.perfilesdealuminioranurado.com.mx