



Moas Modular Aluminum System SA de CV



17-021 Sujetador universal 45, horizontal

Características

Sujetador universal para perfil 45, ranura 10, unión móvil

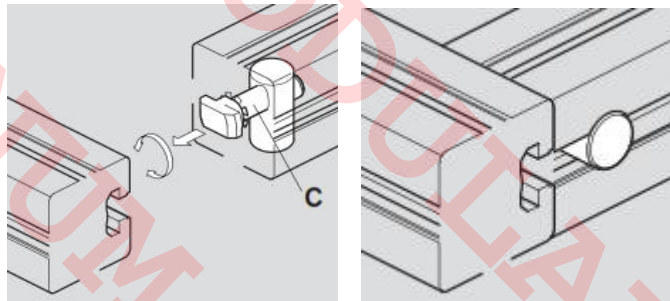
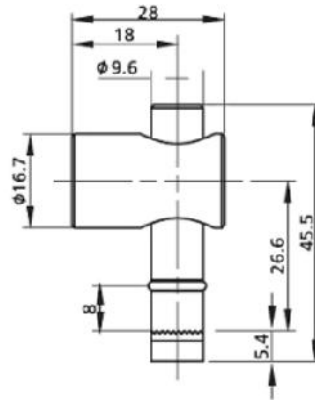
Incluye: barril, tornillos cabeza martillo y opresor

Se requiere maquinado de barr. 16.8 mm pasado @ 22.5 mm del borde del perfil

Especificaciones

Material: Tornillo de acero galvanizado

Imagen:



Forma de Ordenar

17-021

Sujetador universal 45 horizontal

Moas Modular Aluminum System, SA de CV

Tule No. 24 Local A y B, Tlalnepantla Mexico CP 54080

Tel oficina (55) 5362 4016 Almacen (55) 4993 9413 Cel. 04455 3733 0934

www.moastienda.com.mx

www.perfilesdealuminioranurado.com.mx